

МИНОБРНАУКИ РОССИИ
ФИЛИАЛ ФЕДЕРАЛЬНОГО ГОСУДАРСТВЕННОГО БЮДЖЕТНОГО ОБРАЗОВАТЕЛЬНОГО
УЧРЕЖДЕНИЯ ВЫСШЕГО ОБРАЗОВАНИЯ
**«БЕЛГОРОДСКИЙ ГОСУДАРСТВЕННЫЙ
ТЕХНОЛОГИЧЕСКИЙ УНИВЕРСИТЕТ им. В.Г.ШУХОВА»**
в г. НОВОРОССИЙСКЕ
(НФ БГТУ им. В. Г. Шухова)

УТВЕРЖДАЮ
Директор НФ БГТУ им. В. Г. Шухова


И. В. Чистяков
« 27 » _____ 20__ г.



РАБОЧАЯ ПРОГРАММА
дисциплины

**Гидравлика и гидропневмопривод подъемно-транспортных, строительных,
дорожных машин и оборудования**

направление подготовки:

23.03.02 – Наземные транспортно-технологические комплексы

Направленность программы (профиль):

Подъемно-транспортные, строительные, дорожные машины и оборудование

Квалификация

бакалавр

Форма обучения

Заочная

Кафедра технических дисциплин

Новороссийск 2021

1. ПЛАНИРУЕМЫЕ РЕЗУЛЬТАТЫ ОБУЧЕНИЯ ПО ДИСЦИПЛИНЕ

Код и наименование компетенции	Код и наименование индикатора достижения компетенции	Наименование показателя оценивания результата обучения по дисциплине
ОПК 5 Способен применять инструментарий формализации инженерных, научно-технических задач, использовать прикладное программное обеспечение при расчете, моделировании и проектировании технических объектов и технологических процессов	ОПК-5.4. Производит выбор, проектирование и расчет узлов, агрегатов и систем наземных транспортно-технологических средств и их технологического оборудования в прикладных программах	<p>Знания: основных положений гидростатики и гидродинамики; основных типов насосов и гидродвигателей, применяемых в гидроприводах автотранспортных средств; общих понятий и принципов действия объемного гидропривода, гидродинамических передач и пневмопривода, конструкций и основ расчета гидропневмоприводов;</p> <p>Умения: идентифицировать и классифицировать механизмы и устройства гидравлических и пневматических приводов, используемых в конструкциях автомобилей, при наличии их чертежа или доступного для разработки образца и оценивать их основные качественные характеристики; объяснять основные технические явления с позиции законов гидравлики, выполнять гидравлический расчет гидроприводов и пневмоприводов наземных транспортно-технологических машин;</p> <p>Навыки: разработки технических описаний гидравлических схем наземных транспортно-технологических машин и инженерной терминологией в области производства автомобилей и тракторов и комплексов на их базе, методами расчета гидравлических и пневматических приводов автомобилей</p>

2. МЕСТО ДИСЦИПЛИНЫ В СТРУКТУРЕ ОБРАЗОВАТЕЛЬНОЙ ПРОГРАММЫ

1. Компетенция ОПК 5 Способен применять инструментарий формализации инженерных, научно-технических задач, использовать прикладное программное обеспечение при расчете, моделировании и проектировании технических объектов и технологических процессов

Данная компетенция формируется следующими дисциплинами.

Стадия	Наименования дисциплины
1	Начертательная геометрия и инженерная графика
2	Системы автоматизированного проектирования наземных транспортно-технологических средств
3	Электротехника, электроника и электропривод
4	Энергетические установки наземных транспортно-технологических средств
5	Электрооборудование подъемно-транспортных, строительных, дорожных средств и оборудования
6	Проектирование наземных транспортно-технологических средств

7	Компьютерные технологии в конструировании подъемно-транспортных, строительных, дорожных средств и оборудования
8	Технология дорожного строительства
9	Учебно-технологическая (производственно-технологическая) практика
10	Производственная преддипломная практика
11	Выполнение, подготовка к процедуре защиты и защита выпускной квалификационной работы

Общая трудоемкость дисциплины (практики) составляет
9 зач. единиц, 324 часов.

Форма промежуточной аттестации зачет (3 сем), экзамен (4 сем)

Вид учебной работы	Всего часов	Семестр № 3	Семестр № 4
Общая трудоемкость дисциплины, час	324	216	108
Контактная работа (аудиторные занятия), в т.ч.:	24	16	8
лекции	10	6	2
лабораторные	4	4	0
практические	6	4	4
групповые консультации в период теоретического обучения и промежуточной аттестации	4	2	2
Самостоятельная работа студентов, в том числе:	300	110	190
Курсовой проект			
Курсовая работа	36		36
Расчетно-графическое задания			
Индивидуальное домашнее задание			
<i>Другие виды самостоятельной работы</i>	228	110	118
Экзамен	36	-	36

3. СОДЕРЖАНИЕ ДИСЦИПЛИНЫ

Курс 2 Семестр 3

№ п/п	Наименование раздела (краткое содержание)	Объем на тематический раздел по видам учебной нагрузки, час			
		Лекции	Практические занятия	Лабораторные занятия	Самостоятельная работа
1	2	3	4	5	6
1. Введение					
1	Гидравлика. Применение гидромашин, гидроприводов и гидроавтоматики в современном машиностроении и в комплексной механизации и автоматизации производства.	0,5			5
2. Основы гидростатики и динамики жидкости					
2	Свойства давления в неподвижной жидкости. Уравнение Эйлера равновесия жидкости. Интегрирование уравнения Эйлера. Поверхности равного давления.	0,8			15
3	Кинематика и динамика жидкостей. Виды движения жидкости. Основные понятия кинематики жидкости. Поток жидкости. Средняя скорость. Уравнение расхода.	0,8		0,6	20
4	Режимы движения жидкости. Местные гидравлические сопротивления.	0,8	1		20
5	Гидравлический расчет трубопроводов. Основное расчетное уравнение простого трубопровода. Основные расчетные задачи. Сифонный трубопровод. Последовательное и параллельное соединение трубопроводов. Сложные трубопроводы. Трубопровод с насосной подачей. Понятие об электрогидродинамической аналогии. Основы расчета газопроводов	0,8			20
3. Гидравлические системы					
6	Общие сведения о гидросистемах, гидроприводах и гидропередачах. Рабочие жидкости. Гидролинии и элементы их соединения. Уплотнительные устройства. Гидробаки. Фильтры. Гидромашинны, их общая классификация и основные параметры.	0,8	1	0,6	15
4. Лопастные гидромашинны и насосы трения					
7	Динамические насосы. Центробежный насос их расчет. Насосы трения. Гидравлические турбины. Объемные гидравлические машинны и гидроаккумуляторы. Основные сведения об объемных насосах. Возвратно-поступательные	1,5	2	0,8	15

1	2	3	4	5	6
	(поршневые) насосы. Общие свойства и классификация роторных насосов. Шестеренные насосы. Пластинчатые насосы Роторно-поршневые насосы. Характеристики роторных насосов и насосных установок. Объемные гидравлические двигатели. Гидроцилиндры. Гидромоторы				
	ВСЕГО:	6	4	2	110

Наименование тем, их содержание и объем Курс 2 Семестр 4

№ п/п	Наименование раздела (краткое содержание)	Объем на тематический раздел по видам учебной нагрузки, час			
		Лекции	Практические занятия	Лабораторные занятия	Самостоятельная работа
1	2	3	4	5	6
1. Гидродинамические передачи					
1.	Общие сведения о гидродинамических передачах. Устройство и рабочий процесс гидромолоты. Устройство и рабочий процесс гидротрансформатора. Использование методов подобия при проектировании гидротрансформаторов механизмов и машин.	1	1		25
2. Элементы управления гидравлических приводов (гидроаппараты)					
2.	Гидродроссели. Регулирующие гидроклапаны. Направляющие гидроклапаны. Направляющие гидрораспределители. Дросселирующие гидрораспределители. Золотниковые дросселирующие гидрораспределители. Струйные гидрораспределители. Электрогидравлические усилители мощности управляющего сигнала.	1	2		25
3. Нерегулируемые и регулируемые объемные гидроприводы					
3.	Нерегулируемый объемный гидропривод. Способы регулирования объемных гидроприводов	1	1		25
4. Пневматические системы					
4.	Общие сведения о пневматических системах. Пневматические машины. Пневматические элементы управления и контроля	1			13
	ВСЕГО:	4	4		88

Содержание практических (семинарских) занятий

№ п/п	Наименование раздела дисциплины	Тема практического (семинарского) занятия	К-во лекц. часов	К-во часов СРС
семестр № 3				
1	2. Основы гидростатики и динамики жидкости	Расчет режимов движения жидкости в гидроприводе.	1	4
2	2. Гидравлические системы	Выбор основных параметров и составление принципиальных схем гидропривода, выбор рабочей жидкости	1	4
3	4. Лопастные гидромашины и насосы трения	Расчет основных параметров и рабочего процесса насоса.	1	4
4	4. Лопастные гидромашины и насосы трения	Расчет основных параметров и рабочего процесса гидромотора.	1	5
ВСЕГО:			2	17
семестр № 4				
1.	1. Гидродинамические передачи	Определение рабочих и кавитационных характеристик	0,5	4
2.	1. Гидродинамические передачи	Определение характеристик гидродвигателей	0,5	4
3.	2. Элементы управления гидравлических приводов (гидроаппараты)	Расчет основных параметров и рабочего процесса гидравлических линий	0,5	4
4.	3. Нерегулируемые и регулируемые объемные гидроприводы	Исследование характеристик объемного гидропривода с поступательным движением выходного звена	0,5	5
ВСЕГО			6	17

Содержание лабораторных занятий

№ п/п	Наименование раздела дисциплины	Тема лабораторного занятия	К-во лекц. Часов	К-во часов СРС
семестр № <u>5</u>				
1	2. Основы гидростатики и динамики жидкости	Изучение конструкций объемных гидромашин	0,5	4
2	3. Гидравлические системы	Изучение конструкций и расчета параметров аксиально-поршневого насоса с наклонной шайбой	0,5	3
3	3. Гидравлические системы	Изучение конструкций комплектующих элементов гидроприводов и пневмосистем	0,5	2
4	4. Лопастные гидромашин и насосы трения	Изучение конструкций и расчета параметров пластинчатого насоса двойного действия	0,5	2
5	4. Лопастные гидромашин и насосы трения	Изучение конструкций и расчета параметров радиально-поршневого насоса	0,5	2
6	4. Лопастные гидромашин и насосы трения	Изучение конструкций центробежных насосов и вентиляторов	0,5	2
7	4. Лопастные гидромашин и насосы трения	Изучение конструкций силовых гидро- и пневмоцилиндров	0,5	2
8	4. Лопастные гидромашин и насосы трения	Изучение конструкций гидравлических аккумуляторов и фильтров	0,5	2
ВСЕГО:			4	17

Содержание курсового проекта/работы

Учебным планом предусмотрена курсовая работа с объемом самостоятельной работы студента - 36 часов.

В процессе выполнения курсовой работы осуществляется контактная работа обучающегося с преподавателем. Консультации проводятся в аудитория и/или посредством электронной информационно-образовательной среды университета.

Выполнение и защита курсовой работы проводится в сроки, установленные руководителем.

Типовое примерное задание на курсовую работу по теме «Расчет и проектирование объемного гидравлического привода», согласно предлагаемой схемы:

- а) задание выдается преподавателем на специальном бланке
- б) задание является основанием для разработки технического предложения
- в) разработанное и согласованное с преподавателем техническое предложение является основанием для разработки графической части курсового проекта.

Содержание курсовой работы.

В курсовой работе разрабатываются следующие конструкторские

документы:

- а) пояснительная записка;
- б) общий вид машины (чертеж формата А1);
- в) принципиальная гидравлическая схема (чертеж формата А1);
- г) спецификация к чертежам.

Пояснительная записка включает в себя:

1. Титульный лист курсовой работы.
2. Задание на выполнение курсовой работы, подписанное руководителем и техническое задание.
3. Оглавление (содержание) курсовой работы.
4. Введение.
5. Аналитический обзор объекта исследования
 - 5.1 Назначение, область применения и условия эксплуатации объекта исследования.
 - 5.2 Классификация принципов функционирования объекта исследования.
 - 5.3 Проблемы развития и эксплуатации, сравнительный анализ.
6. Определение схемы и основных параметров гидропривода.
7. Выполнение необходимых гидравлических, энергетических и тепловых расчетов.
8. Заключение.
9. Список литературы.
10. Приложения (спецификации чертежей, графическая часть курсовой работы).

Объем расчетно-пояснительной записки составляет 30-50 страниц машинописного (или рукописного) текста.

**Содержание расчетно-графического задания,
индивидуальных домашних заданий**

Не предусмотрено учебным планом.

5. ОЦЕНОЧНЫЕ МАТЕРИАЛЫ ДЛЯ ПРОВЕДЕНИЯ ТЕКУЩЕГО КОНТРОЛЯ, ПРОМЕЖУТОЧНОЙ АТТЕСТАЦИИ

Реализация компетенций

1 Компетенция ПК-1 Проектирование и конструирование автотранспортных средств (АТС) и их компонентов

Наименование индикатора достижения компетенции	Используемые средства оценивания
ПК-1.2 Анализирует влияние изменений конструкции на выходные характеристики АТС и их компонентов; проводит патентный поиск.	Экзамен, зачет, защита лабораторных работ, тестовый контроль, выполнение практических работ
П.1.6. Знает принципы работы и условия эксплуатации проектируемых конструкций наземных транспортно-технологических средств и их компонентов.	Экзамен, зачет, защита лабораторных работ, тестовый контроль, выполнение практических работ
П.1.8. Использует принципы проектирования наземных транспортно-технологических средств и их компонентов в соответствии с требованиями ЕСКД, технической и нормативной документации.	Экзамен, зачет, защита лабораторных работ, тестовый контроль, выполнение практических работ

Типовые контрольные задания для промежуточной аттестации

Перечень контрольных вопросов (типовых заданий) для экзамена

<u>Компетенция ПК-1</u>

1.	. Гидравлические линии.
2.	Классификация гидроцилиндров
3.	Что представляет собой объемный гидропривод?
4.	Рассказать о дроссельном регулировании гидропривода при последовательном и параллельном включении дросселей.
5.	В чем сходство и различие регулируемого и следящего гидроприводов?
6.	Рассказать о классификации и назначении объемных гидроприводов.
7.	Какие вы знаете основные типы насосов и гидродвигателей?
8.	Рассказать о достоинствах, недостатках и перспективах развития объемного гидропривода.
9.	Объяснить принцип действия и конструкцию гидромуфты, дать ее рабочие характеристики.
10.	Рассказать о гидротрансформаторе (принцип действия, конструкция, рабочие характеристики, область применения).
11.	Монтаж объемных гидроприводов
12.	Эксплуатация объемных гидроприводов в условиях низких температур
13.	Гидрораспределители: золотниковые, клапанные, крановые.
14.	Перечислите основные комплектующие элементы гидропривода
15.	Каково назначение распределительных устройств в гидроприводе?
16.	В чем заключается отличие золотниковых распределителей от крановых?
17.	Какие типы перекрытия используются в золотниковых распределителях, их преимущества и недостатки?
18.	Назначение обратных клапанов в составе гидропривода.
19.	В чём отличие роли предохранительных и разгрузочных клапанов; переливных и редуцированных?
20.	Каково назначение дросселя в составе гидропривода?
21.	Каково назначение фильтров, маслоотделителей, влагоотделителей в составе гидропривода?
22.	Основные конструктивные элементы соединения трубопроводов
23.	Системы с открытым и закрытым центром. Их питание от насосов с постоянной и переменной производительностью.
24.	Каковы относительные достоинства и недостатки схем гидропривода с замкнутой и разомкнутой циркуляцией жидкости?
25.	Какими способами осуществляют бесступенчатое регулирование скорости выходного звена в гидроприводах объемного типа?
26.	Дроссельное регулирование.
27.	Общие сведения о применении газов в технике
28.	Особенности пневматического привода, достоинства и недостатки.
29.	Исполнительные пневматические устройства
30.	Основные неполадки в гидросистемах и способы их устранения
31.	Какие типы компрессоров используются для транспортирования природного газа?

Экзамен включает 3 вопроса. Для подготовки к ответу на вопросы билета, который студент вытаскивает случайным образом, отводится время в пределах 45 минут. После ответа на теоретические вопросы билета, преподаватель задает дополнительные вопросы. Распределение вопросов и заданий по билетам находится в закрытом для студентов доступе. Ежегодно по дисциплине на заседании кафедры утверждается комплект билетов для проведения экзамена по дисциплине. Экзамен является наиболее значимым оценочным средством и решающим в итоговой отметке учебных достижений студента.

Перечень контрольных материалов

для защиты курсовой работы

Предусмотрена самостоятельная работа 36 часов.

Защита курсовой работы возможна после проверки правильности ее выполнения и оформления. Защита проводится в форме собеседования преподавателя со студентом по теме курсовой работы. Примерный перечень контрольных вопросов для защиты курсовой работы представлен в таблице

Контрольные вопросы к защите курсовой работы:

Компетенция	Типовые вопросы
ПК – 1	1. Укажите назначение и область применения машины.
	2. Назовите механизм, входящие в гидравлическую систему
	3. Какие материалы используются при изготовлении зубчатых колес?
	4. Перечислите основные геометрические параметры машины.
	5. Укажите стандартизированные параметры применяемой жидкости.
	6. Назовите основные формулы для определения производительности машины
	7. Дайте классификацию видов движения жидкости.
	8. Нарисуйте условные обозначения гидронасосов, гидродвигателей, гидropередач и гидроаппаратуры на гидравлических схемах.
	9. Найти на схеме исполнительные механизмы - гидроцилиндры
	10. Какие расчёты вы производили?
	11. Укажите достоинства и недостатки шестеренных насосов.
	12. Какие бывают виды регулирования насосов?
	13. Как классифицируются гидроцилиндры?
	14. Назовите достоинства и недостатки ременных гидроцилиндров
	15. Какие виды клапанов представлены в проекте?

Типовые контрольные задания (материалы) для текущего контроля в семестре

1. Что такое гидромеханика?

- а) наука о движении жидкости;
- б) наука о равновесии жидкостей;
- в) наука о взаимодействии жидкостей;
- г) наука о равновесии и движении жидкостей.

2. На какие разделы делится гидромеханика?

- а) гидротехника и гидрогеология;
- б) техническая механика и теоретическая механика;
- в) гидравлика и гидрология;
- г) механика жидких тел и механика газообразных тел.

3. Что такое жидкость?

- а) физическое вещество, способное заполнять пустоты;
- б) физическое вещество, способное изменять форму под действием сил;

- в) физическое вещество, способное изменять свой объем;
- г) физическое вещество, способное течь.

4. Какая из этих жидкостей не является капельной?

- а) ртуть;
- б) керосин;
- в) нефть;
- г) азот.

5. Какая из этих жидкостей не является газообразной?

- а) жидкий азот;
- б) ртуть;
- в) водород;
- г) кислород;

6. Реальной жидкостью называется жидкость

- а) не существующая в природе;
- б) находящаяся при реальных условиях;
- в) в которой присутствует внутреннее трение;
- г) способная быстро испаряться.

7. Идеальной жидкостью называется

- а) жидкость, в которой отсутствует внутреннее трение;
- б) жидкость, подходящая для применения;
- в) жидкость, способная сжиматься;
- г) жидкость, существующая только в определенных условиях.

8. На какие виды разделяют действующие на жидкость внешние силы?

- а) силы инерции и поверхностного натяжения;
- б) внутренние и поверхностные;
- в) массовые и поверхностные;
- г) силы тяжести и давления.

9. В каких единицах измеряется давление в системе измерения СИ?

- а) в паскалях;
- б) в джоулях;
- в) в барах;
- г) в стоках.

10. Если давление отсчитывают от абсолютного нуля, то его называют:

- а) давление вакуума;
- б) атмосферным;

- в) избыточным;
- г) абсолютным.

11. Если давление отсчитывают от относительного нуля, то его называют:

- а) абсолютным;
- б) атмосферным;
- в) избыточным;
- г) давление вакуума.

12. Если давление ниже относительного нуля, то его называют:

- а) абсолютным;
- б) атмосферным;
- в) избыточным;
- г) давление вакуума.

13. Какое давление обычно показывает манометр?

- а) абсолютное;
- б) избыточное;
- в) атмосферное;
- г) давление вакуума.

14. Как называются разделы, на которые делится гидравлика?

- а) гидростатика и гидромеханика;
- б) гидромеханика и гидродинамика;
- в) гидростатика и гидродинамика;
- г) гидрология и гидромеханика.

15. Раздел гидравлики, в котором рассматриваются законы равновесия жидкости называется

- а) гидростатика;
- б) гидродинамика;
- в) гидромеханика;
- г) гидравлическая теория равновесия.

16. Гидростатическое давление - это давление присутствующее

- а) в движущейся жидкости;
- б) в покоящейся жидкости;
- в) в жидкости, находящейся под избыточным давлением;
- г) в жидкости, помещенной в резервуар.

17. Какие частицы жидкости испытывают наибольшее напряжение сжатия от действия гидростатического давления?

- а) находящиеся на дне резервуара;
- б) находящиеся на свободной поверхности;
- в) находящиеся у боковых стенок резервуара;
- г) находящиеся в центре тяжести рассматриваемого объема жидкости.

18. Первое свойство гидростатического давления гласит

- а) в любой точке жидкости гидростатическое давление перпендикулярно площадке касательной к выделенному объему и действует от рассматриваемого объема;
- б) в любой точке жидкости гидростатическое давление перпендикулярно площадке касательной к выделенному объему и действует внутрь рассматриваемого объема;
- в) в каждой точке жидкости гидростатическое давление действует параллельно площадке касательной к выделенному объему и направлено произвольно;
- г) гидростатическое давление неизменно во всех направлениях и всегда перпендикулярно в точке его приложения к выделенному объему.

19. Второе свойство гидростатического давления гласит

- а) гидростатическое давление постоянно и всегда перпендикулярно к стенкам резервуара;
- б) гидростатическое давление изменяется при изменении местоположения точки;
- в) гидростатическое давление неизменно в горизонтальной плоскости;
- г) гидростатическое давление неизменно во всех направлениях.

20. Третье свойство гидростатического давления гласит

- а) гидростатическое давление в любой точке не зависит от ее координат в пространстве;
- б) гидростатическое давление в точке зависит от ее координат в пространстве;
- в) гидростатическое давление зависит от плотности жидкости;
- г) гидростатическое давление всегда превышает давление, действующее на свободную поверхность жидкости.

21. Уравнение, позволяющее найти гидростатическое давление в любой точке рассматриваемого объема называется

- а) основным уравнением гидростатики;
- б) основным уравнением гидродинамики;
- в) основным уравнением гидромеханики;
- г) основным уравнением гидродинамической теории.

22. Основное уравнение гидростатики позволяет

- а) определять давление, действующее на свободную поверхность;
- б) определять давление на дне резервуара;
- в) определять давление в любой точке рассматриваемого объема;
- г) определять давление, действующее на погруженное в жидкость тело.

23. Гидравлическими машинами называют

- а) машины, вырабатывающие энергию и сообщаемые ее жидкости;
- б) машины, которые сообщают проходящей через них жидкости механическую энергию, либо получают от жидкости часть энергии и передают ее рабочим органам;
- в) машины, способные работать только при их полном погружении в жидкость с сообщением им механической энергии привода;
- г) машины, соединяющиеся между собой системой трубопроводов, по которым движется рабочая жидкость, отдающая энергию.

24. Гидропередача - это

- а) система трубопроводов, по которым движется жидкость от одного гидроэлемента к другому;
- б) система, основное назначение которой является передача механической энергии от двигателя к исполнительному органу посредством рабочей жидкости;
- в) механическая передача, работающая посредством действия на нее энергии движущейся жидкости;
- г) передача, в которой жидкость под действием перепада давлений на входе и выходе гидроаппарата, сообщает его выходному звену движение.

25. Какая из групп перечисленных преимуществ не относится к гидропередачам?

- а) плавность работы, бесступенчатое регулирование скорости, высокая надежность, малые габаритные размеры;
- б) меньшая зависимость момента на выходном валу от внешней нагрузки, приложенной к исполнительному органу, возможность передачи больших мощностей, высокая надежность;
- в) бесступенчатое регулирование скорости, малые габаритные размеры, возможность передачи энергии на большие расстояния, плавность работы;
- г) безопасность работы, надежная смазка трущихся частей, легкость включения и выключения, свобода расположения осей и валов приводимых агрегатов.

26. Насос, в котором жидкость перемещается под действием центробежных сил, называется

- а) лопастной центробежный насос;
- б) лопастной осевой насос;
- в) поршневой насос центробежного действия;
- г) дифференциальный центробежный насос.

27. Осевые насосы, в которых положение лопастей рабочего колеса не изменяется называется

- а) стационарно-лопастным;
- б) неповоротно-лопастным;
- в) жестколопастным;
- г) жестковинтовым.

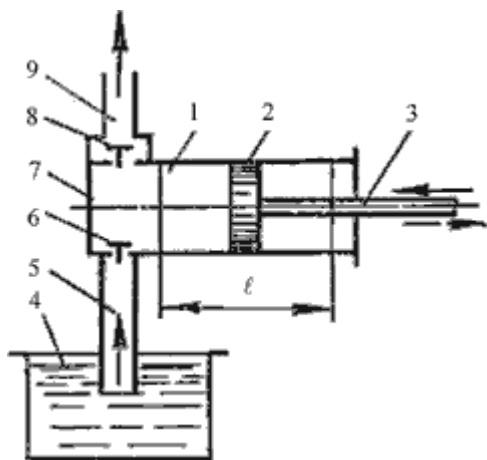
28. В поворотно-лопастных насосах поворотом лопастей регулируется

- а) режим движения жидкости на выходе из насоса;
- б) скорость вращения лопастей;
- в) направление подачи жидкости;
- г) подача жидкости.

29. Поршневые насосы по типу вытеснителей классифицируют на

- а) плунжерные, поршневые и диафрагменные;
- б) плунжерные, мембранные и поршневые;
- в) поршневые, кулачковые и диафрагменные;
- г) диафрагменные, лопастные и плунжерные.

30. На рисунке изображен поршневой насос простого действия. Укажите неправильное обозначение его элементов.



- а) 1 - цилиндр, 3 - шток; 5 - всасывающий трубопровод;
- б) 2 - поршень, 4 - расходный резервуар, 6 - нагнетательный клапан;
- в) 7 - рабочая камера, 9 - напорный трубопровод, 1 - цилиндр;
- г) 2 - поршень, 1 - цилиндр, 7 - рабочая камера.

31. Объемный КПД насоса - это

- а) отношение его действительной подачи к теоретической;
- б) отношение его теоретической подачи к действительной;
- в) разность его теоретической и действительной подачи;
- г) отношение суммы его теоретической и действительной подачи к частоте оборотов.

32. Теоретическая подача поршневого насоса простого действия

а) $Q_T = F \ell n \eta_o$; б) $Q_T = \frac{F \ell}{n}$;

в) $Q_T = \frac{\ell n}{F}$; г) $Q_T = F \ell n$ ответ: (г)

33. Действительная подача поршневого насоса простого действия

а) $Q_T = F\ell n;$

б) $Q_T = \frac{F\ell}{n};$

в) $Q_T = \frac{\ell n}{F};$

г) $Q_T = F\ell n\eta_o$

ответ: (г)

34. В поршневом насосе простого действия одному обороту двигателя соответствует

а) четыре хода поршня;

б) один ход поршня;

в) два хода поршня;

г) половина хода поршня.

35. Неполнота заполнения рабочей камеры поршневых насосов

а) уменьшает неравномерность подачи;

б) устраняет утечки жидкости из рабочей камеры;

в) снижает действительную подачу насоса;

г) устраняет несвоевременность закрытия клапанов.

Лабораторные работы. В лабораторном практикуме по дисциплине представлен перечень лабораторных работ, обозначены цель и задачи, необходимые теоретические и методические указания работе.

Защита лабораторных работ возможна после проверки правильности выполнения задания, оформления отчета. Защита проводится в форме собеседования преподавателя со студентом по теме лабораторной работы. Примерный перечень контрольных вопросов для защиты лабораторных работ представлен в таблице.

№	Тема лабораторной работы	Контрольные вопросы
Семестр №3		
1.	Лабораторная работа №1 Изучение конструкций объёмных гидромашин	<ol style="list-style-type: none"> 1. Принцип действия и особенности объёмных поршневых насосов. 2. Принцип действия и особенности объёмных лопастных насосов. 3. Принцип действия и особенности объёмных шестерных насосов. 4. Что представляет собой полный напор насоса? 5. Как определяется наибольшая допустимая высота всасывания насоса? Что представляет собой кавитация при работе насоса? 7. Перечислите основные параметры насоса, их единицы измерения.
2.	Лабораторная работа №2. Изучение конструкций и расчета параметров аксиально-поршневого насоса с наклонной шайбой	<ol style="list-style-type: none"> 1. Основные конструктивные элементы пластинчатого насоса двукратного действия? 2. Принцип действия пластинчатого насоса двукратного действия? 3. Преимущества и недостатки пластинчатых насосов двукратного действия? 4. От каких параметров зависит теоретическая подача пластинчатого насоса двукратного действия? 5. Способ улучшения условий движения пластин в пазах ротора?

№	Тема лабораторной работы	Контрольные вопросы
Семестр №4		
		<p>6. Гидравлическая разгрузка пластин от чрезмерных усилий прижатия?</p> <p>7. Перечислите основные параметры насоса, их единицы измерения.</p>
3.	Лабораторная работа №3. Изучение конструкций комплектующих элементов гидроприводов и пневмосистем	<p>1. Основные конструктивные элементы аксиально-поршневого насоса с наклонным диском?</p> <p>2. Принцип действия аксиально-поршневого насоса с наклонным диском?</p> <p>3. Преимущества и недостатки аксиально-поршневого насоса с наклонным диском?</p> <p>4. От каких параметров зависит теоретическая подача аксиально-поршневого насоса с наклонным диском?</p> <p>5. Способ регулирования производительности аксиально-поршневого насоса с наклонным диском?</p> <p>6. Перечислите основные параметры насоса, их единицы измерения.</p>
4.	Лабораторная работа №4. Изучение конструкций и расчета параметров пластинчатого насоса двойного действия	<p>1. Основные конструктивные элементы радиально-поршневого насоса?</p> <p>2. Принцип действия радиально-поршневого насоса?</p> <p>3. Преимущества и недостатки радиально-поршневого насоса?</p> <p>4. Способ снижения трения поршней относительно цилиндра и статорного кольца?</p> <p>5. Способ регулирования производительности радиально-поршневого насоса?</p> <p>6. От каких параметров зависит теоретическая подача радиально-поршневого насоса?</p> <p>7. Перечислите основные параметры насоса, их единицы измерения.</p>
5.	Лабораторная работа №5. Изучение конструкций и расчета радиально-поршневого насоса	<p>1. На чём основан принцип работы центробежного насоса или вентилятора?</p> <p>2. Что представляют собой «утечки» при работе центробежного насоса?</p> <p>3. Как изменится напор, если центробежный насос, нагнетающий воду, станет с теми же скоростями нагнетать воздух?</p> <p>4. Что такое явление кавитации при работе центробежного насоса?</p> <p>5. Как изменяется напор многоступенчатого насоса по сравнению с одноступенчатым?</p> <p>6. Перечислите основные параметры насоса, их единицы измерения.</p>
	Лабораторная работа №6. Изучение конструкций центробежных насосов и вентиляторов	<p>1. Классификация силовых цилиндров по конструктивному исполнению и принципу действия.</p> <p>2. Из каких составных частей состоит рабочий поршень силового цилиндра?</p> <p>3. Какие виды соединений применяются при сборке поршня со штоком?</p> <p>4. Каково назначение уплотнительных элементов силовых цилиндров?</p> <p>5. Какие типы уплотнительных элементов применяются на поршнях цилиндров?</p> <p>6. Какие типы уплотнительных элементов применяют для уплотнения штоков и плунжеров в цилиндрах?</p> <p>7. Что такое номинальное и эффективное усилие силового цилиндра?</p>
	Лабораторная работа №7. Изучение конструкций силовых гидро- и пневмоцилиндров	<p>1. Перечислите основные комплектующие элементы гидропривода или пневмопривода.</p> <p>2. Каково назначение распределительных устройств в гидроприводе?</p> <p>3. В чем заключается отличие золотниковых распределителей от крановых?</p> <p>4. Какие типы перекрытия используются в золотниковых</p>

№	Тема лабораторной работы	Контрольные вопросы
Семестр №4		
		<p>распределителях, их преимущества и недостатки?</p> <p>5. Назначение обратных клапанов в составе гидропривода.</p> <p>6. В чём отличие роли предохранительных и разгрузочных клапанов; переливных и редуционных?</p> <p>7. Каково назначение дросселя в составе гидропривода?</p> <p>8. Каково назначение фильтров, маслоотделителей, влагоотделителей в составе гидропривода?</p> <p>9. Основные конструктивные элементы соединения трубопроводов.</p>
	Лабораторная работа №8 Изучение конструкций и гидравлических аккумуляторов и фильтров	<p>1. Назначение гидравлических аккумуляторов и их классификация.</p> <p>2. Как рассчитываются аккумуляторы.</p> <p>3. Привести классификацию фильтров.</p> <p>4. Перечислите основные параметры фильтров, их единицы измерения.</p>

Практические занятия. В методическом практикуме по дисциплине представлен перечень практических занятий, обозначены цели и задачи, необходимые теоретические и методические указания работе.

Примерный перечень практических занятий представлен в таблице.

№	Тема практического занятия	Контрольные вопросы
Семестр №3		
	Практическое занятие №1 Расчет режимов движения жидкости в гидроприводе	<p>Задание:</p> <ol style="list-style-type: none"> 1. Приводится принципиальная схема гидропривода. 2. Дать характеристику: <ul style="list-style-type: none"> • назначения машины, гидропривод которой рассматривается; • назначения гидропривода; • элементов гидропривода; • схемы циркуляции рабочей жидкости; • способа регулирования гидропривода; • режима работы машины; • способа управления гидроприводом; • конструктивным признакам гидросистемы; • принципа действия системы; • преимуществ и недостатков данной системы. 3. Дать обоснование выбранной марки рабочей жидкости и основные показатели ее качества. <p>Вывод: выводы по работе должны содержать обоснование выбора одного из функциональных элементов (силовых контуров) базовой схемы.</p>
	Практическое занятие №2. Выбор основных параметров и составление принципиальных схем гидропривода, выбор рабочей жидкости	<p>Задание:</p> <ol style="list-style-type: none"> 1. Выполнить расчет основных параметров, провести выбор типа гидроцилиндра и указать его основные характеристики, используя указания п.2.1. 2. Выполнить расчет основных параметров, провести выбор типа гидромотора и указать его основные характеристики, используя указания п.2.2. 3. Выполнить расчет основных параметров, провести выбор типа насоса и указать его основные характеристики, используя указания п.2.3. <p>Вывод: выводы по работе должны содержать обоснование проведенного выбора гидроцилиндра, мотора и насоса для гидропривода. Даются их основные эксплуатационные достоинства и недостатки.</p>

№	Тема практического занятия	Контрольные вопросы
Семестр №3		
	Практическое занятие №3. Расчет основных параметров и рабочего процесса насоса	<p>Задание:</p> <ol style="list-style-type: none"> 1. Выполнить расчет гидролинии используя указания п.2.1. 2. Выполнить расчет режимов движения, потерь давления в гидролинии и КПД гидропривода на основе указаний пп. 2.2-2.3. 3. Построить эпюры изменения давления по длине гидросистемы, согласно указаний п.2.4. 4. Рассчитать КПД гидропривода, п.2.5. <p>Вывод: выводы по работе должны содержать обоснование проведенного расчета по режимам движения рабочей жидкости и параметрам потерь давления в гидроприводе. Дается характеристика полученного значения КПД гидропривода.</p>
	Практическое занятие №4. Расчет основных параметров и рабочего гидромотора	<p>Задание: выполнить выбор распределительной и регулирующей аппаратуры, указать основные характеристики ее элементов, используя указания п.2.</p> <p>Вывод: выводы по работе должны содержать обоснование проведенного выбора распределительной и регулирующей аппаратуры для гидропривода. Даются их основные эксплуатационные достоинства и недостатки.</p>
Семестр №4		
	Практическое занятие №7. Определение рабочих кавитационных характеристик	<p>Задание:</p> <ol style="list-style-type: none"> 1. Снять и определить рабочую кавитационную характеристику насоса, в зависимости от изменения давления и величины подачи масла на входе в контур, ознакомиться с правилами эксплуатации насоса 2. Рассчитать величины абсолютного давления перед входом в насос 3. Сделать общие выводы
	Практическое занятие №8 Определение характеристик гидродвигателей	<p>Задание:</p> <ol style="list-style-type: none"> 1. Снять и определить рабочую кавитационную характеристику насоса, в зависимости от изменения давления и величины подачи масла на входе в контур, ознакомиться с правилами эксплуатации насоса 2. Рассчитать величины абсолютного давления перед входом в насос 3. Сделать общие выводы
	Практическое занятие №9 Исследование характеристик объемного гидропривода с вращательным движением выходного звена	<p>Задание:</p> <ol style="list-style-type: none"> 1. Изучить устройство гидропривода с вращательным движением выходного звена 2. Определить характеристики гидропривода 3. Сделать общие выводы
	Практическое занятие №10 Исследование характеристик объемного гидропривода с поступательным движением выходного звена	<p>Задание:</p> <ol style="list-style-type: none"> 1. Изучить устройство гидропривода с поступательным движением выходного звена 2. Определить характеристики гидропривода 3. Сделать общие выводы

Промежуточная аттестация осуществляется в конце 3 семестра после завершения изучения дисциплины в форме **зачета**.

Зачет включает теоретическую часть из 2 вопросов. Для подготовки к

ответу на вопросы билета, который студент вытаскивает случайным образом, отводится время в пределах 40 минут.

Перечень вопросов для подготовки к зачету

<u>Компетенция ПК-1</u>	
32.	Современное применение гидравлических машин.
33.	Что понимают под гидравликой?
34.	Гидростатика и гидродинамика, их основные задачи?
35.	Как понимается жидкость в гидравлике?
36.	Основные физико - химические свойства реальной жидкости.
37.	Назовите и дайте определения основным характеристикам движущейся жидкости.
38.	Сформулируйте закон внутреннего трения Ньютона.
39.	Ламинарный и турбулентный потоки.
40.	Запишите основные уравнения гидростатики: уравнения равновесия Эйлера и закон Паскаля.
41.	Сформулируйте основной закон гидростатики как закон сохранения энергии покоящейся жидкости.
42.	Дайте определения основным законам гидродинамики: уравнение неразрывности потока, дифференциальные уравнения движения жидкости Навье-Стокса.
43.	Дайте характеристику процессам истечения жидкостей через отверстия и насадки в стенках резервуарах.
44.	Дайте классификацию насосов для транспортирования жидкостей.
45.	Сформулируйте и приведите основные параметры насосов.
46.	1. Структурная схема гидропривода?
47.	Классификация и принцип работы гидроприводов
48.	Преимущества и недостатки гидропривода.
49.	Характеристика рабочих жидкостей.
50.	Выбор и эксплуатация рабочих жидкостей
51.	Классификация силовых цилиндров по конструктивному исполнению и принципу действия.
52.	Из каких составных частей состоит рабочий поршень силового цилиндра?
53.	Поршневые насосы, устройство и основные характеристики этих насосов. Области применения?
54.	Динамические насосы. Центробежные насосы, устройство и характеристики ц/б насосов, области применения?
55.	Шестерённые насосы, область применения и представьте схему?
56.	Принцип действия и особенности объёмных поршневых насосов.
57.	Принцип действия и особенности объёмных лопастных насосов.
58.	Перечислите основные параметры насоса, их единицы измерения.
59.	Принцип действия пластинчатого насоса двукратного действия?
60.	Основные конструктивные элементы радиально-поршневого насоса?
61.	Принцип действия радиально-поршневого насоса?

Описание критериев оценивания компетенций и шкалы оценивания

При промежуточной аттестации в форме зачета используется следующая шкала оценивания: зачтено, не зачтено.

При промежуточной аттестации в форме защиты курсовой работы и экзамена используется следующая шкала оценивания: 2 – неудовлетворительно, 3 – удовлетворительно, 4 – хорошо, 5 – отлично

Критериями оценивания достижений показателей являются:

Наименование показателя оценивания результата обучения по дисциплине	Критерий оценивания
Знания	Знание терминов, определений, классификаций, понятий гидростатики и гидродинамики, объемного гидропривода, гидродинамических передач
	Знание основных закономерностей, соотношений, принципов.
	Объем освоенного материала.
	Полнота ответов на вопросы.
	Четкость изложения и интерпретации знаний.
Умения	Умение идентифицировать и классифицировать механизмы и устройства гидравлических и пневматических приводов
	Умение использовать средства цифровой коммуникации при проектировании гидроприводов
	Умение объяснять основные технические явления с позиции законов гидравлики
	Полнота выполненного задания
Навыки	Владение методами расчета гидропривода и пневмопривода
	Владение навыками разработки технических схем наземных транспортно-технологических машин
	Владение методами расчета гидравлических и пневматических приводов автомобилей

Оценка преподавателем выставляется интегрально с учётом всех показателей и критериев оценивания.

Оценка сформированности компетенций по показателю Знания.

Критерий	Уровень освоения и оценка	
	Не зачтено	Зачтено
Знание основных терминов, определений, понятий деталей машин и основ конструирования	Не знает терминов и определений	Знает термины и определения
Объем освоенного материала по различным разделам дисциплины	Не знает значительной части материала дисциплины	Знает материал дисциплины в достаточном объеме
Полнота ответов на поставленные вопросы	Не дает ответы на большинство поставленных вопросов	Дает ответы на вопросы
Четкость изложения материала и интерпретации знаний	Излагает знания без логической последовательности	Излагает знания без нарушений в логической последовательности
	Не иллюстрирует изложение поясняющими чертежами и	Выполняет поясняющие чертежи и рисунки

	рисунками	корректно и понятно
	Неверно излагает и интерпретирует знания	Грамотно и по существу излагает знания

Критерий	Уровень освоения и оценка			
	2	3	4	5
Знание терминов, определений, понятий	Не знает терминов и определений	Знает термины и определения, но допускает неточности формулировок	Знает термины и определения	Знает термины и определения, может корректно сформулировать их самостоятельно
Знание основных закономерностей, соотношений, принципов	Не знает основные закономерности и соотношения, принципы построения знаний	Знает основные закономерности, соотношения, принципы построения знаний	Знает основные закономерности, соотношения, принципы построения знаний, их интерпретирует и использует	Знает основные закономерности, соотношения, принципы построения знаний, может самостоятельно их получить и использовать
Объем освоенного материала	Не знает значительной части материала дисциплины	Знает только основной материал дисциплины, не усвоил его деталей	Знает материал дисциплины в достаточном объеме	Обладает твердым и полным знанием материала дисциплины, владеет дополнительными знаниями
Полнота ответов на вопросы	Не дает ответы на большинство вопросов	Дает неполные ответы на все вопросы	Дает ответы на вопросы, но не все - полные	Дает полные, развернутые ответы на поставленные вопросы
Четкость изложения и интерпретации знаний	Излагает знания без логической последовательности	Излагает знания с нарушениями в логической последовательности	Излагает знания без нарушений в логической последовательности	Излагает знания в логической последовательности, самостоятельно их интерпретируя и анализируя
	Не иллюстрирует изложение поясняющими схемами, рисунками и примерами	Выполняет поясняющие схемы и рисунки небрежно и с ошибками	Выполняет поясняющие рисунки и схемы корректно и понятно	Выполняет поясняющие рисунки и схемы точно и аккуратно, раскрывая полностью усвоенных знаний
	Неверно излагает и интерпретирует знания	Допускает неточности в изложении и интерпретации знаний	Грамотно и по существу излагает знания	Грамотно и точно излагает знания, делает самостоятельные выводы

Оценка сформированности компетенций по показателю Умения.

Критерий	Уровень освоения и оценка	
	Не зачтено	зачтено
Умение идентифицировать и классифицировать механизмы и устройства гидравлических и	Не умеет идентифицировать и классифицировать механизмы и устройства гидравлических и	Умеет производить разработку гидропривода с применением интернет ресурсов.

пневматических приводов	пневматических приводов	
Умение использовать средства цифровой коммуникации при проектировании гидроприводов	Не умеет проводить коллективную работу с использованием средств цифровой коммуникации при проектировании гидроприводов	Умеет организовывать и модерировать работу коллектива при совместном проектировании гидроприводов
Умение объяснять основные технические явления с позиции законов гидравлики	Не умеет объяснять основные технические явления с позиции законов гидравлики.	Умеет подобрать и рассчитать элементы конструкции гидропривода.
Полнота выполненного задания	Работа выполнена не полностью. Имеются неточности в принятых решениях, расчеты выполнены с ошибками. Оформление заданий не соответствует предъявляемым требованиям.	Работа выполнена полностью. Принятые решения обоснованы, расчеты выполнены, верно. Оформление курсовой работы полностью соответствует предъявляемым требованиям.

Критерий	Уровень освоения и оценка			
	2	3	4	5
Умение идентифицировать и классифицировать механизмы и устройства гидравлических и пневматических приводов	Не умеет идентифицировать и классифицировать механизмы и устройства гидравлических и пневматических приводов	Умеет производить поиск и подбор элементов гидропривода при проектировании.	Умеет использовать цифровые средства разработки при разработке гидропривода	Умеет производить разработку гидропривода с применением интернет ресурсов.
Умение использовать средства цифровой коммуникации при проектировании гидроприводов	Не умеет проводить коллективную работу с использованием средств цифровой коммуникации при проектировании гидроприводов	Может участвовать в коллективной работе при проектировании гидроприводов	Умеет использовать средства цифровой коммуникации при проектировании гидроприводов	Умеет организовывать и модерировать работу коллектива при совместном проектировании гидроприводов
Умение объяснять основные технические явления с позиции законов гидравлики	Не умеет объяснять основные технические явления с позиции законов гидравлики.	Умеет объяснять основные технические явления с позиции законов гидравлики	Умеет подобрать вид гидропривода под конкретные задачи технологического процесса	Умеет подобрать и рассчитать элементы конструкции гидропривода.
Полнота выполненного задания	Работа выполнена не полностью. Имеются неточности в принятых решениях,	Работа выполнена полностью. Имеются неточности в принятых	Работа выполнена полностью. Имеются неточности в принятых	Работа выполнена полностью. Принятые решения обоснованы,

	расчеты выполнены с ошибками. Оформление заданий не соответствует предъявляемым требованиям.	решениях, расчеты выполнены с ошибками. Оформление заданий в целом соответствует предъявляемым требованиям.	решениях, расчеты выполнены верно. Оформление заданий в целом соответствует предъявляемым требованиям.	расчеты выполнены, верно. Оформление курсовой работы полностью соответствует предъявляемым требованиям.
--	--	---	--	---

Оценка сформированности компетенций по показателю Навыки.

Критерий	Уровень освоения и оценка	
	Не зачтено	Зачтено
Владение методами расчета гидропривода и пневмопривода.	Не владеет методами расчета гидропривода и пневмопривода	Владеет различными видами расчета гидропривода и пневмопривода в любой специализированной программной среде
Владение навыками разработки технических схем наземных транспортно-технологических машин	Не владеет навыками разработки технических схем наземных транспортно-технологических машин	Владеет в совершенстве средствами проектирования схем наземных транспортно-технологических машин.
Владение методами расчета гидравлических приводов автомобилей	Не владеет средствами автоматизации расчета гидравлических приводов автомобилей.	Владеет средствами автоматизации и созданием управляющих программ.

Критерий	Уровень освоения и оценка			
	2	3	4	5
Владение методами расчета гидропривода и пневмопривода.	Не владеет методами расчета гидропривода и пневмопривода	Владеет теоретическими методиками расчета гидропривода и пневмопривода	Владеет методами расчета гидропривода и пневмопривода с использованием цифровых технологий	Владеет различными видами расчета гидропривода и пневмопривода в любой специализированной программной среде
Владение навыками разработки технических схем наземных транспортно-технологических машин	Не владеет навыками разработки технических схем наземных транспортно-технологических машин	Владеет навыками разработки технических схем наземных транспортно-технологических машин.	Владеет цифровыми инструментами при проектировании схем наземных транспортно-технологических машин.	Владеет в совершенстве средствами проектирования схем наземных транспортно-технологических машин.
Владение методами расчета гидравлических приводов автомобилей	Не владеет средствами автоматизации расчета гидравлических приводов автомобилей.	Владеет базовыми принципами расчета гидравлических приводов автомобилей.	Владеет средствами расчета гидравлических приводов автомобилей	Владеет средствами автоматизации и созданием управляющих программ.

**6. МАТЕРИАЛЬНО-ТЕХНИЧЕСКОЕ
И УЧЕБНО-МЕТОДИЧЕСКОЕ ОБЕСПЕЧЕНИЕ**
6.1 Материально-техническое обеспечение

№	Наименование специальных помещений и помещений для самостоятельной работы	Оснащенность специальных помещений и помещений для самостоятельной работы
1	Аудитория 209 для проведения учебных занятий, групповых и индивидуальных консультаций, текущего контроля и промежуточной аттестации.	Оснащен специализированной мебелью, кондиционером, персональными компьютерами (5 шт.) с выходом в Интернет и обеспечением доступа в электронную информационно-образовательную среду филиала, телевизором, веб-камерой, графическим планшетом, программным пакетом Microsoft Windows 7 Профессиональная, Microsoft Office Стандартный 2007 (академическая лицензия № 49190957 от 20.10.2011); Dr. Web Security Space 12 - сублицензионный договор 490 от 10.08.2021; браузеры Google Chrome, Internet Explorer, Zoom, Sumatra PDF, 7Zip – свободно распространяемое ПО согласно условиям лицензионного соглашения;
2	Учебное помещение № 413 для проведения групповых и индивидуальных консультаций, текущего контроля, самостоятельной работы.	Специализированная мебель, персональный компьютер с выходом в Интернет и обеспечением доступа в электронную информационно-образовательную среду филиала, мультимедийный проектор и экран, веб-камера, графический планшет,
3	Читальный зал библиотеки № 405 для самостоятельной работы с выходом в сеть Интернет.	Специализированная мебель, кондиционер, персональные компьютеры с выходом в Интернет и обеспечением доступа в электронную информационно-образовательную среду филиала, веб-камера, графический планшет.

6.2 Доступная среда

В НФ БГТУ им. В. Г. Шухова при создании безбарьерной среды учитываются потребности следующих категорий инвалидов и лиц с ограниченными возможностями здоровья:

- с нарушениями зрения;
- с нарушениями слуха;
- с ограничением двигательных функций.

В образовательной организации обеспечен беспрепятственный доступ в здание инвалидам и лицам с ограниченными возможностями здоровья.

Для лиц с нарушением работы опорно-двигательного аппарата обеспечен доступ для обучения в аудиториях, расположенных на первом этаже, также имеется возможность доступа и к другим аудиториям.

Для лиц с нарушением зрения, слуха имеется аудитория, обеспеченная стационарными техническими средствами.

В сети «Интернет» есть версия официального сайта учебной организации для слабовидящих.

6.3. Лицензионное и свободно распространяемое программное обеспечение

№	Перечень лицензионного программного обеспечения.	Реквизиты подтверждающего документа
1	Microsoft Windows 10 OEM	Предустановлена на ПК
2	Microsoft Office Professional Plus2007	Соглашение Microsoft Open Value Subscription V6328633. Соглашение действительно с 02.10.2017 по 31.10.2023). Договор поставки ПО 0326100004117000038-0003147-01 от 06.10.2017
3	Dr. Web Security Space 12	сублицензионный договор № 675 от 17.10.2022
4	Google Chrome	Свободно распространяемое ПО согласно условиям лицензионного соглашения
5	Mozilla Firefox	Свободно распространяемое ПО согласно условиям лицензионного соглашения
6	Яндекс-браузер Adobe Reader Dr.Web (антивирус)	Свободно распространяемое ПО согласно условиям лицензионного соглашения
7	САБ ИРБИС64 + модули "Каталогизатор", "Администратор", "Читатель"	Лицензионный договор А-5548 от 13.04.2017
	Nano-CAD AutoCAD	– учебная версия без аппаратного ключа; – учебная версия без аппаратного ключа
	LIRA soft ZULUGIS 8.0 ЛИРА-САПР	демо-версия; академическая версия

Перечень учебных изданий и учебно-методических материалов

Основная литература

1. Брюханов О.Н., Коробко В.И., Мелик-Аракелян А.Т. Основы гидравлики, теплотехники и аэродинамики: учебник.- М.: Инфра-М, 2023.- 253
<https://znanium.com/catalog/document?id=419110>
- 2 Лепешкин Александр Владимирович, Михайлин Александр Александрович, Шейпак Анатолий Александрович Гидравлика и гидропневмопривод. Гидравлика. С.:Издательство: НИЦ ИНФРА-М,2022-446
<https://znanium.com/catalog/document?id=387706>

2. Пастоев Игорь Леонидович, Берлизев Николай Иванович, Рахутин Максим Григорьевич. Гидромеханика. Методические указания для студентов заочного обучения. - м.: Московский государственный горный университет 2006-24

<https://znanium.com/catalog/document?id=330701>

3. Водолажченко, А. Г. Проектирование объемного гидропривода наземных транспортно-технологических машин: учебное пособие для студентов образовательных учреждений высшего профессионального образования по направлениям подготовки 23.03.02 «Наземные транспортно-технологические комплексы», 23.03.03 «Эксплуатация транспортно-технологических машин и комплексов», 23.05.01 «Наземные транспортно-технологические средства» и других технических направлений подготовки / А. Г. Водолажченко. — Макеевка : Донбасская национальная академия строительства и архитектуры, ЭБС АСВ, 2022. — 123 с. — Текст : электронный // Цифровой образовательный ресурс IPR SMART : [сайт]. — URL: <https://www.iprbookshop.ru/125903.html>

Перечень дополнительной литературы

1 Чебан Виктор Григорьевич, Тумин Александр Николаевич, Коваленко Ольга Александровна. Гидромеханика. Теория и практика. Инфра-Инженерия. 2023-156

<https://znanium.com/catalog/document?id=433028>

2 Попов Дмитрий Николаевич, Панаиотти Сергей Семенович, Рябинин Михаил Вячеславович. Гидромеханика-м.: Московский государственный технический университет им. Баумана, 2014-319 <https://znanium.com/catalog/document?id=423748>

3 Лепешкин Александр Владимирович, Михайлин Александр Александрович, Шейпак Анатолий Александрович. Гидравлика и гидропневмопривод. Гидравлические машины и гидропневмопривод НИЦ ИНФРА-М 2022 446 <https://znanium.com/catalog/document?id=387706>

Перечень интернет ресурсов, профессиональных баз данных, информационно-справочных систем

1. Сайт РОСПАТЕНТА. URL: <http://www1.fips.ru/>

2. Сайт научно-технической библиотеки БГТУ им. В.Г. Шухова. URL: <http://elib.bstu.ru/>

3. Сайт Научной электронной библиотеки eLIBRARY.RU. URL: <http://elibrary.ru/>

4. Сайт Электронно-библиотечной системы издательства «Лань». URL: <http://e.lanbook.com/>

5. Сайт Электронно-библиотечной системы «IPRbooks». URL: <http://www.iprbookshop.ru/>

7. УТВЕРЖДЕНИЕ РАБОЧЕЙ ПРОГРАММЫ

Утверждение рабочей программы без изменений

Рабочая программа без изменений утверждена на 2022 / 2023 учебный год.

« 25 » августа 20 22 г., протокол №

Заведующий кафедрой: д. т. н., проф. Г.Ю. Ермоленко
ученая степень и подпись инициалы, фамилия
звание

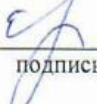
Директор филиала: к.ф.н., доцент И.В. Чистяков
ученая степень и подпись инициалы, фамилия
звание

8. УТВЕРЖДЕНИЕ РАБОЧЕЙ ПРОГРАММЫ

Утверждение рабочей программы без изменений

Рабочая программа без изменений утверждена на 2023 / 2024 учебный год.

Протокол № 1 заседания кафедры от «28» августа 2023г.

Заведующий кафедрой: д.т.н., проф.  Г.Ю. Ермоленко
ученая степень и звание подпись инициалы, фамилия

Директор филиала: к.ф.н., доц.  И.В. Чистяков
ученая степень и звание подпись инициалы, фамилия